

BBH 800 B - BBH 1000B

BBH 800 R (Ротатор) - BBH 1000 R (Ротатор)

Гидравлическая дробилка для бетона

Инструмент для дробления, переработки и подготовки бетона и арматур к повторному использованию / инструмент для разрушения бетонных покрытий, стен, панелей, асфальтовых дорог.



- 1 Подвеска с болтовыми креплениями.
- 2 Две модификации: B = без вращения. R = гидравлическое вращение на 360°.
- 3 Гидроцилиндр установлен в обратном положении. Защищенный шток.
- 4 Асимметричные, съемные зубья отлитые из анти-абразивной стали, имеющей твердость 600ед. по Бринеллю.
- 5 Зазоры в челюстях позволяют мелким частицам до 180мм отсеиваться, уменьшая количество бетонной пыли.
- 6 V-образная ведущая кромка челюстей улучшает проникание.

Опционально:

Сменные режущие лезвия для арматуры в зоне близкой к центральной оси челюстей.

Опционально:

Быстрый клапан для потока < 350 л/мин.



F1

F3



Ø/мм



л/мин



цикл / мин

л/мин

цикл / мин

бар



бар л/мин

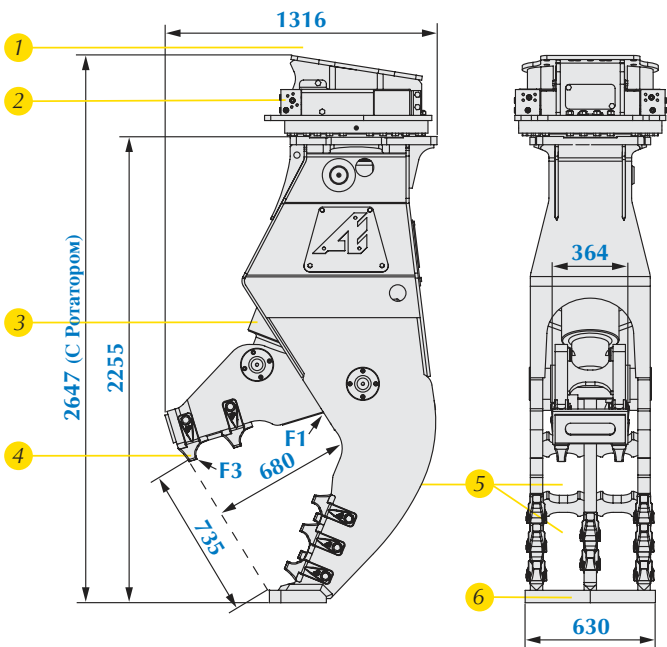


t

	Кг	T	T	м³/день	Ø/мм	л/мин	цикл / мин	л/мин	цикл / мин	бар	бар л/мин	t
BBH 800 B	2200	280	76	80-100	35 St 37-2/E24-2	200/400	7,5 - 3,5"	150/250	6,2 - 3,7"	350	-	18-30
BBH 800 R (Ротатор)	2600	280	76	80-100	35 St 37-2/E24-2	200/400	7,5 - 3,5"	150/250	6,2 - 3,7"	350	140 24/35	18-30
BBH 1000 B	3260	380	98	120-150	40 St 37-2/E24-2	300/500	7 - 4,2"	200/350	7,1 - 4"	350	-	30-45
BBH 1000 R (Ротатор)	3710	380	98	120-150	40 St 37-2/E24-2	300/500	7 - 4,2"	200/350	7,1 - 4"	350	140 30/40	30-45

Вес без учета подвески.

BBH 800 B and R (Ротатор)



BBH 1000 B and R (Ротатор)

